



Barella autocaricante 26-S

Rel.060718
Italiano



*Leggere attentamente
il seguente manuale
e conservarlo per
consultazioni future*

Assistenza Tecnica Ferno

Il Servizio Clienti e l'Assistenza Tecnica sono aspetti importanti di ogni singolo prodotto Ferno. Prima di contattarci, annotare il numero di serie del prodotto e specificarlo in ogni comunicazione scritta. Per questioni relative all'assistenza tecnica, contattare Ferno s.r.l.:

Telefono (numero verde)	800.501.711
Fax	0516861508
E-mail	info@ferno.it

Servizio Clienti Ferno

Per richiedere assistenza e per ulteriori informazioni, contattare il Servizio Clienti Ferno s.r.l.:

FABBRICANTE

Ferno s.r.l., Via Benedetto Zallone 26
40066 - Pieve di Cento (BO) - ITALIA

Telefono (numero verde)	800.501.711
Telefono	0516860028
Fax	0516861508
Internet	www.ferno.it



MANUALE D'USO EDI MANUTENZIONE

Per richiedere ulteriori copie gratuite del manuale di istruzioni contattare il Servizio Clienti Ferno.

Limitazione di responsabilità

Il presente manuale contiene istruzioni generali per l'uso e la manutenzione del prodotto. Tali istruzioni non hanno carattere esaustivo delle possibili applicazioni ed operazioni. Un utilizzo corretto e sicuro del prodotto deve avvenire a sola ed esclusiva discrezione dell'utilizzatore. Le informazioni sulla sicurezza sono fornite come servizio per l'utilizzatore e garantiscono il solo livello minimo necessario per evitare incidenti agli operatori e ai pazienti. Qualsiasi altra misura di sicurezza posta in essere dall'utilizzatore deve sottostare alla normativa vigente. Prima di utilizzare il prodotto, si raccomanda di formare il personale al suo corretto utilizzo. Conservare il manuale per consultazioni future. In caso di passaggio di proprietà ad un nuovo utilizzatore, ricordare di allegare il manuale al prodotto. Ulteriori copie gratuite possono essere richieste al Servizio Clienti Ferno.

Dichiarazione di proprietà

Le informazioni contenute nel presente manuale sono di proprietà di Ferno s.r.l. - Via Benedetto Zallone 26, 40066 Pieve di Cento (BO).

Tutti i diritti brevettuali, diritti di design, di costruzione, di riproduzione, di utilizzo e di vendita relativi a qualsivoglia articolo trattato nel presente manuale sono riservati e di esclusiva proprietà di Ferno s.r.l., fatta eccezione per diritti espressamente ceduti a terzi o non riconducibili a parti di proprietà del fornitore. E' vietata qualsiasi riproduzione del presente manuale per intero o in parte se non espressamente autorizzata da Ferno s.r.l.

Limitazione di garanzia

I prodotti venduti da Ferno sono coperti da una garanzia di 24 mesi contro difetti di fabbricazione. Per la versione completa dei termini e delle condizioni di garanzia e responsabilità, consultare il capitolo 11 *Garanzia*, pagina 27.

Conformità alle normative vigenti in materia di sicurezza

La barella auto caricante è progettata e costruita da Ferno S.r.l. in conformità ai requisiti di sicurezza previsti dalla direttiva 93/42/CEE del 14.06.93 (classe I) concernente i dispositivi medici. Tutti i materiali utilizzati, dimensionati per lavorare correttamente entro i limiti di carico riportati nelle specifiche tecniche, sono resistenti alla fiamma, non cedono alcuna sostanza tossica o inquinante e sono protetti per ottenere una elevata resistenza alla usura ed alla corrosione. Nella realizzazione della barella sono evitati bordi taglienti che possano provocare lesioni accidentali al personale che la utilizza.

Segnalazione incidenti

(MDR 745/17 All. I, capitolo III par. 23.4)

In caso di incidente grave verificatosi in relazione al dispositivo, contattare Ferno S.r.l. e l'autorità competente dello stato membro in cui l'utilizzatore è stabilito.

E-mail eu-regulatory@ferno.it

Sito dedicato all'assistenza - Ferno SOS www.fernosos.it

Telefono 051 6860028

Fax 0516861508

INDICE

Capitolo/Paragrafo	Pagina	Capitolo/Paragrafo	Pagina
Assistenza Tecnica Ferno _____	2	6 - Configurazione cinture di sicurezza _____	20
Servizio Clienti Ferno _____	2	6.1 Applicazione delle cinture alla barella _____	20
Limitazione di responsabilità _____	2	7 - Utilizzo delle cinture _____	21
Dichiarazione di proprietà _____	2	7.1 Fissaggio dei presidi _____	22
Limitazione di garanzia _____	2	7.2 Fissaggio del materasso prespaziato di trasporto _____	22
Conformità alle normative vigenti in materia di sicurezza _____	2	7.3 Accessorio riduttore _____	22
1 - Informazioni sulla sicurezza _____	4	8 - Manutenzione _____	23
1.1 Attenzione _____	4	8.1 Manutenzione ordinaria e preventiva _____	23
1.2 Importante _____	4	8.2 Disinfezione _____	23
1.3 Malattie trasmissibili per via ematica _____	4	8.3 Materasso prespaziato di trasporto _____	24
1.4 Capacità di carico _____	4	8.4 Pulizia _____	24
1.5 Compatibilità con sistemi di bloccaggio _____	4	8.5 Ispezione _____	25
1.6 Glossario dei simboli _____	5	8.6 Lubrificazione _____	25
1.7 Etichette informative e di sicurezza _____	5	9 - Accessori _____	26
1.8 Considerazioni sull'altezza e sulla forza degli operatori _____	5	10 - Assistenza Tecnica _____	26
2 - Formazione e competenze degli operatori _____	6	11 - Garanzia _____	27
2.1 Competenze _____	6	Registrazione addestramenti _____	29
2.2 Formazione _____	6	Registrazione manutenzioni _____	29
3 - La barella _____	7		
3.1 Descrizione _____	7		
3.2 Conformità CE _____	7		
3.3 Componenti _____	8		
3.4 Specifiche tecniche generali _____	9		
3.5 Posizioni della barella _____	9		
3.6 Caratteristiche tecniche _____	9		
4 - Configurazione della barella _____	10		
4.1 Leve di comando _____	10		
4.2 Asta di sicurezza _____	10		
4.3 Maniglia di trasporto _____	10		
4.4 Telaio anteriore abbattibile _____	11		
4.5 Ruote _____	11		
4.6 Sistema di freno integrato _____	11		
4.7 Schienale _____	12		
4.8 Spondine _____	12		
4.9 Telaio Anti - shock _____	13		
4.10 Bloccagambe _____	14		
5 - Utilizzo della sedia _____	15		
5.1 Prima di mettere in servizio la barella _____	15		
5.2 Istruzioni per l'uso _____	15		
5.3 Sollevamento e abbassamento _____	16		
5.4 Caricamento e scaricamento _____	17		
5.5 Trasferimento _____	18		
6.6 Trasporto _____	18		
6.7 Aiuto addizionale _____	19		

1 - INFORMAZIONI SULLA SICUREZZA

Leggere attentamente il presente manuale d'uso. Costituisce parte integrante del dispositivo e deve essere sempre conservato a portata di mano. Per la propria sicurezza personale e per quella dei pazienti si prega di osservare i seguenti punti:

– Prima di ogni utilizzo, eseguire un'ispezione assicurandosi che non vi siano segni di usura, di danneggiamento e/o malfunzionamenti. Consultare il paragrafo 8.4 *Ispezione*, pagina 24.

– Al fine di evitare eventuali infezioni e/o contaminazioni batteriche, attenersi a quanto riportato ai paragrafi *Disinfezione e Pulizia*, pagina 23.

1.1 Attenzione

I segnali di pericolo richiamano l'attenzione su potenziali situazioni pericolose che, se sottovalutate, potrebbero causare incidenti, danni e/o lesioni.

ATTENZIONE

Utilizzatori non addestrati possono ferirsi e/o causare danni e/o lesioni. Permettere solo a personale addestrato e qualificato di utilizzare la barella 26 S.

La barella deve essere utilizzata da almeno due operatori addestrati e qualificati. La barella è per uso professionale.

Un utilizzo improprio della barella può causare danni e/o lesioni. Utilizzare la barella come descritto nel presente manuale.

Modifiche non autorizzate della barella possono causare gravi danni, lesioni e/o problemi operativi imprevedibili. Non modificare o alterare in nessun modo la barella.

Eventuali danni ai componenti della barella o all'intero sistema possono alterarne le prestazioni e la sicurezza. Ispezionare la barella frequentemente e in particolare prima e dopo ogni utilizzo. Porre la barella fuori servizio in caso di segni di usura o di danneggiamento.

Un paziente non assistito si può ferire. Non lasciare mai da solo il paziente vincolato alla barella. Assistere il paziente sempre durante tutte le operazioni di soccorso.

Un paziente non assicurato tramite il sistema di cinture potrebbe cadere e subire lesioni. Usare le cinture di sicurezza per assicurare il paziente alla barella.

Il non corretto utilizzo delle cinture può causare la caduta del paziente e pregiudicarne l'incolumità. Utilizzare sempre le cinture di sicurezza per il paziente.

Aiutanti occasionali possono provocare danni e/o lesioni o ferirsi. Non permettere ad aiutanti occasionali di effettuare operazioni di preparazione della barella. Gli operatori addestrati devono fare attenzione e dirigere le operazioni di utilizzo.

Una manutenzione inadeguata può causare gravi incidenti e/o danni. Eseguire la manutenzione come descritto nel presente manuale d'uso.

L'applicazione di dispositivi impropri e non autorizzati può causare incidenti, danni e/o lesioni. Utilizzare solo ed esclusivamente dispositivi approvati e autorizzati da Ferno.

ATTENZIONE

Riparazioni non autorizzate ed effettuate da tecnici non autorizzati da Ferno fanno decadere ogni tipo di garanzia e possono rendere pericolosa qualsiasi operazione con la barella.

Ricambi non originali e assistenza non adeguata possono causare danni e/o lesioni. Utilizzare solo ed esclusivamente ricambi originali Ferno e ricorrere all'Assistenza Ferno.

1.2 Importante

Le caselle con dicitura "Importante" contengono importanti informazioni sull'utilizzo e/o sulla manutenzione del dispositivo.

Importante

1.3 Malattie trasmissibili per via ematica

Per ridurre i rischi di esposizione a malattie infettive veicolate dal sangue, come HIV-1 o epatite, seguire scrupolosamente le istruzioni per la disinfezione e la pulizia contenute nel presente manuale.

1.4 Capacità di carico

Rispettare la capacità di carico della barella 26 S. Consultare il paragrafo 3.4 *Specifiche tecniche generali*, pagina 9.

1.5 Compatibilità con sistemi di bloccaggio

E' previsto l'utilizzo della barella 26 S con il sistema di bloccaggio Ferno SLAM per il trasporto in ambulanza. Ferno raccomanda di utilizzare le barelle Ferno solo con i sistemi di bloccaggio Ferno, e di utilizzare i sistemi di bloccaggio Ferno solo con le barelle Ferno. Si raccomanda di utilizzare sistemi di bloccaggio Ferno compatibili con la barella 26 S.

Ogni altra configurazione non e' compatibile con le specifiche e le istruzioni riportate nel presente manuale. Qualsiasi combinazione di una barella o di un sistema di bloccaggio Ferno con una barella o un sistema di bloccaggio non prodotti da Ferno rappresenta un utilizzo improprio del prodotto Ferno. Ferno non risponde a danni causati ad utilizzatori o a terzi derivanti da un utilizzo non conforme della barella 26 S.

1.6 Glossario dei simboli

I simboli definiti di seguito sono presenti nel presente manuale e/o sulle etichette applicate sulla barella. Il marchio CE è presente sulla barella e nel presente manuale.



Pericolo: Rischio di lesioni



Punto di schiacciamento
Tenere lontano le mani



Leggere attentamente il manuale d'uso



La barella richiede l'utilizzo da parte di almeno due operatori qualificati



Non lavare con acqua ad alta pressione



Sbloccato Bloccato



Non Lubrificare



Lubrificare

SWR

Non superare mai la capacità di carico della barella 26S. Ispezionare la barella se la capacità di carico è stata superata (consultare il paragrafo *Ispezione*).

SWR- Strength to Weight Ratio = 5,5

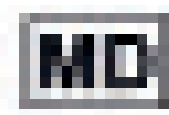
Coefficiente di sicurezza = 1,5



Capacità di carico (in chili e libbre)



Il prodotto soddisfa gli Standard dell'Unione Europea



Medical Device

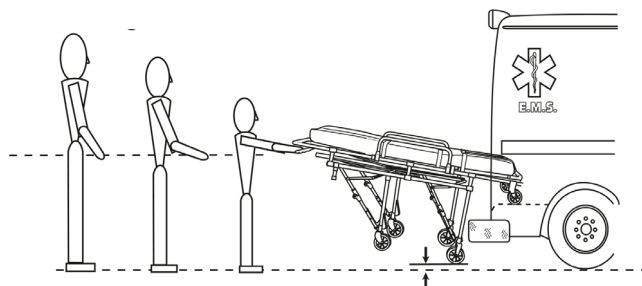
1.7 Etichette informative e di sicurezza

Sulle etichette informative e di sicurezza sono riportate informazioni importanti che devono essere note all'utilizzatore. Leggere e seguire le istruzioni delle etichette. Sostituire immediatamente le etichette nel caso in cui siano consumate e danneggiate. Per richiedere nuove etichette contattare il Servizio Clienti Ferno. Le etichette illustrate di seguito sono applicate sulla barella.

1.8 Considerazioni sull'altezza e sulla forza degli operatori

Durante la fase di scaricamento della barella, l'operatore al lato piedi del paziente (ed eventualmente aiutanti) deve sostenere il peso della barella, del paziente e delle attrezzature utilizzate, in modo da permettere alle gambe della barella di aprirsi completamente e di bloccarsi. Il sollevamento della barella può richiedere uno sforzo maggiore per gli operatori di bassa statura rispetto a quelli di statura più alta, poiché gli operatori di bassa statura devono alzare le braccia più in alto rispetto alle spalle. Se l'ambulanza si trova su una superficie irregolare, l'operatore/gli operatori posto/i ai piedi del paziente possono avere la necessità di sollevare la barella più in alto del normale per far sì che le gambe si aprano e si blocchino correttamente durante la fase di scaricamento.

Nota: Richiedere un aiuto addizionale per sollevare il peso della barella, del paziente e delle attrezzature utilizzate (consulta re il paragrafo *Aiuto addizionale*).



2 - FORMAZIONE E COMPETENZE DEGLI OPERATORI

2.1 Competenze

Gli operatori che utilizzano la barella devono:

- Aver maturato un'esperienza specifica nel campo delle procedure di movimentazione e di trasporto dei pazienti.
- Possedere le adeguate capacità per assistere il paziente.

2.2 Formazione

Agli utilizzatori è richiesto di:

- Leggere attentamente e comprendere tutte le informazioni contenute nel presente manuale.
- Partecipare ad un adeguato corso di formazione sull'utilizzo della barella.
- Fare pratica con la barella prima di utilizzarla in situazioni reali con pazienti.
- Registrare le sessioni di addestramento.

2.3 Prodotti e accessori Correlati

I codici possono subire variazioni, confermarli in fase di acquisto.

Barella autocaricante	(26-S)
Cinture a 4 Punti	(0313915)
Cinture a 2 pezzi	(430-2-N)
Asta Porta Flebo (IV Pole)	(0087156)
Pac-Rac (Porta materiale)	(0818933)
Kit Black (Materasso e cinture)	(KIT-BLACK)
Materasso	(0374857)
ITC (Interfaccia per fissaggio Termoculle)	(ITC)
Bloccaggio SLAM	(SLAM-26)
Neomate (Sistema di trasporto pediatrico)	(0314111)
Pedimate Plus (Sistema di trasporto pediatrico)	(0314115)

ATTENZIONE

Utilizzatori non addestrati possono ferirsi e/o causare danni e/o lesioni. Permettere solo a personale addestrato e qualificato di utilizzare la barella 26 S.

Importante

Gli operatori devono essere in grado di garantire la sicurezza per se stessi e per i pazienti durante l'utilizzo della barella. Devono essere in grado di valutare il numero di assistenti e posizionarli in modo corretto e necessario a movimentare il paziente secondo le normative vigenti.



Cinture a 4 punti



Materasso



Cintura a 2 pezzi



ITC



**IV Pole
Asta porta flebo**



Bloccaggio SLAM



Pac Rac



Neomate



KIT BLACK



Pedimate Plus

3 - LA BARELLA

Descrizione e destinazione d'uso

La barella 26 S (indicata più semplicemente “barella” nel presente manuale) è un dispositivo per la movimentazione del paziente in situazioni di emergenza ed è stata progettata per il trasporto del paziente in ambulanza. Permette di trasportare un paziente assicurato grazie al sistema di cinture di sicurezza (per le cinture consultare il capitolo *Accessori*, pagina 26).

La barella deve essere utilizzata da operatori addestrati e qualificati. La barella è per un uso professionale da parte di almeno 2 operatori qualificati. E' stata progettata per ridurre il rischio di lesioni alla schiena per il personale sanitario utilizzatore. Un addizionale aiuto può essere necessario per gestire pazienti pesanti e/o nel caso in cui la situazione lo richieda seguendo sempre i protocolli sanitari locali.

La barella è stata progettata per essere utilizzata con sistemi di bloccaggio per ambulanza esclusivamente Ferno (per i sistemi di bloccaggio consultare il capitolo *Accessori*, pagina 26).

COMPONENTI DELLA BARELLA

- Maniglia di trasporto lato testa
- Maniglie di comando poste sulle gambe posteriori
- Ruote di caricamento
- Leva di regolazione dello schienale
- Schienale regolabile
- Gambe anteriori
- Gambe posteriori
- Ruote anteriori, diametro 100 mm)
- Spondine abbattibili
- Asta di comando sblocco meccanico gambe posteriori
- Ruote posteriori, diametro 100 mm con sistema di freno integrato
- Telaio antishock
- Sistema di sblocco meccanico gambe posteriori
- Sistema bloccagambe
- Maniglia di trasporto lato piedi

3.2 Conformità CE

Conformità CE

REGOLAMENTO EUROPEO DISPOSITIVI MEDICI

I prodotti Ferno rispondono ai requisiti del Regolamento Europeo 17/745 MDR concernente i dispositivi medici. Qualsiasi altra informazione: www.ferno.it



ATTENZIONE

Utilizzatori non addestrati possono ferirsi e/o causare danni e/o lesioni. Permettere solo a personale addestrato e qualificato di utilizzare la barella 26 S.

ATTENZIONE

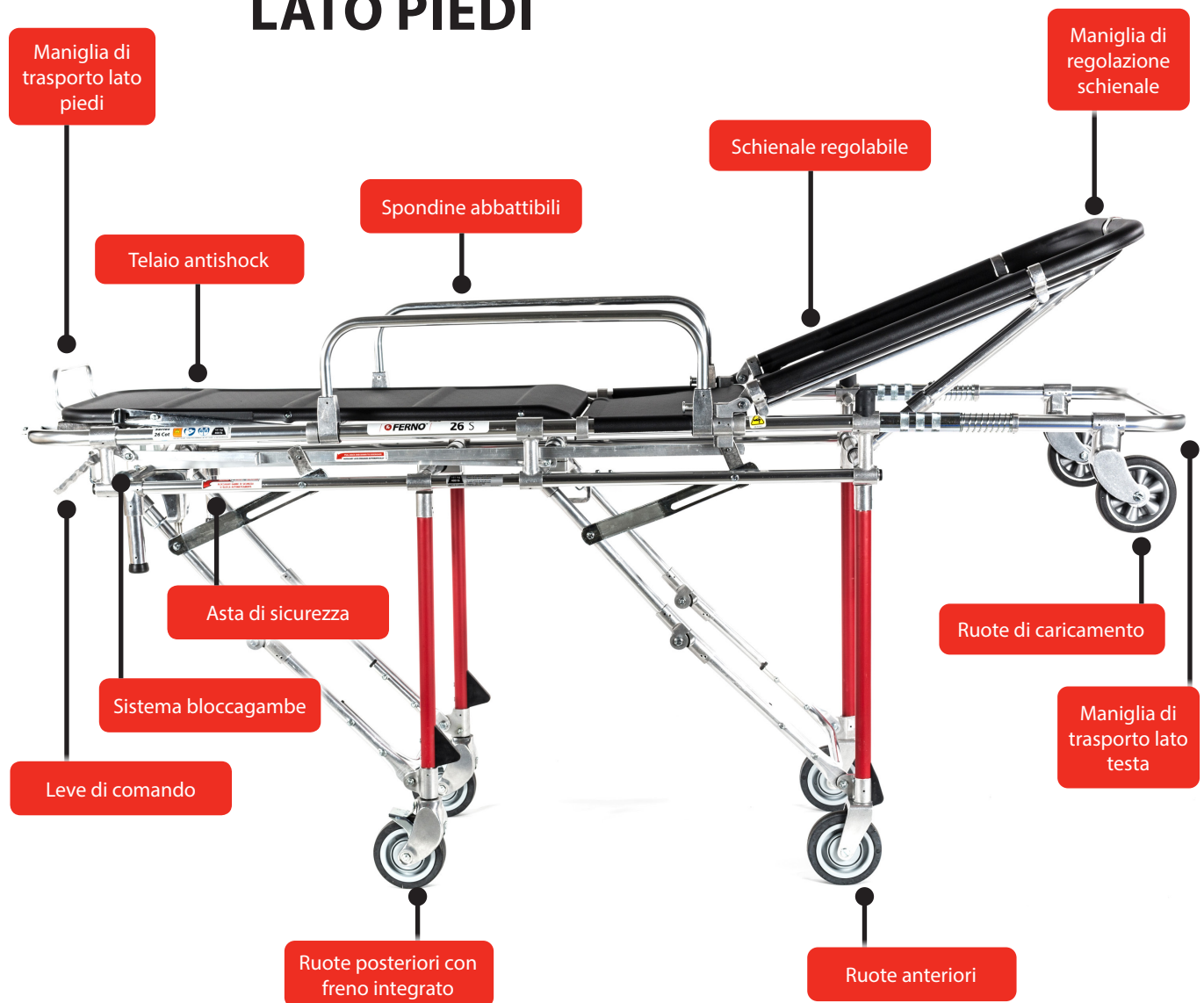
Un utilizzo improprio della barella può causare danni e/o lesioni. Utilizzare la barella 26 S come descritto nel presente manuale.

ATTENZIONE

L'applicazione di dispositivi impropri e non autorizzati può causare incidenti, danni e/o lesioni. Utilizzare solo ed esclusivamente dispositivi approvati e autorizzati da Ferno.

3.3 Componenti (Barella)

LATO PIEDI



LATO TESTA

SWR

Non superare mai la capacità di carico della barella 26S. Ispezionare la barella se la capacità di carico è stata superata (consultare il paragrafo *Ispezione*).

SWR- Strength to Weight Ratio = 5,5

Coefficiente di sicurezza = 1,5



Capacità di carico
(in chili e libbre)

MANUALE D'USO E DI MANUTENZIONE

Per richiedere ulteriori copie gratuite del manuale di istruzioni contattare il Servizio Clienti Ferno.



3.4 Specifiche tecniche generali

Ferno si riserva il diritto di cambiare le specifiche senza preavviso. Per ulteriori informazioni, contattare il Servizio Clienti Ferno.

Specifiche		
Capacità di carico	400 lbs	181 kg
Peso**	73 lbs	33 kg
Altezza Piano Paziente		
Posizione Massima	31 in	800 mm
Posizione Minima	17 in	450 mm
Lunghezza		
Massima	77,56 in	1920 mm
Minima	77 in	1957 mm
Larghezza		
Totale	21,65 in	550 mm
Ruote		
Diametro	3 in	100 mm
Larghezza	1,6 in	40 mm
Materiali		
Struttura	alluminio	
Pannelli	ABS	
Cuscinetti ruote	sigillati	
Altezza di Caricamento*		
Piano di carico	24/25 in	610/640 mm

* L'altezza di caricamento è la distanza tra il terreno e la parte inferiore delle ruote di appoggio a pianale.

** Il peso della barella è considerato senza materasso e cinture.

Le dimensioni sono arrotondate ai numeri interi. A seguito di migliorie del prodotto, le suddette specifiche possono essere soggette a modifiche senza preavviso.

Per altre informazioni contattare il servizio clienti (vedi paragrafo "Servizio Clienti", pagina 2).

3.5 Posizioni della barella



3.6 Caratteristiche tecniche

La barella è dotata di:

- Barra bloccaggio gambe
- Leve di azionamento gambe
- Asta di sicurezza
- Spondine ribaltabili
- Schienale regolabile
- Telaio abbattibile
- Telaio antishock
- Freno blocca ruote

4 - COMPONENTI DELLA BARELLA

4.1 Leve di comando

Le due leve di azionamento sono posizionate dal lato piedi della barella. Queste operano sul meccanismo che permette alle gambe di chiudersi e di aprirsi. (Figura 1)

Considerando la posizione del soccorritore ai piedi del paziente, la leva alla destra controlla le “gambe lato testa” del paziente mentre quella alla sua sinistra controlla le “gambe lato piedi” del paziente. Queste leve possono essere azionate solo dopo che è stata sbloccata l’asta di sicurezza posta sul lato destro della barella sotto al piano barella (Figura 2).

Nel caso si voglia cambiare la posizione in altezza della barella, entrambi gli operatori devono impugnare il telaio della barella con i palmi delle mani rivolti verso l’alto. L’operatore posto al lato piedi disinnesca l’asta di sicurezza e aziona entrambe le leve contemporaneamente avvisando in modo preventivo il secondo operatore.

Quando si carica o si scarica la barella dall’ambulanza gli operatori azionano una leva per volta, avendo cura di utilizzare la barella come descritto in questo manuale di istruzioni.

4.2 Asta di sicurezza

L’asta di sicurezza è posta sotto il pianale del paziente lato destro operatore.

L’asta di sicurezza inserita previene l’accidentale chiusura delle gambe dovute all’azionamento accidentale delle leve.

L’asta di sicurezza si inserisce “automaticamente” quando la barella passa da posizione “chiusa” a posizione “aperta”. Mantenere l’asta di sicurezza inserita per tutte le fasi che non ne richiedono espressamente lo sblocco (qualsiasi tipo di spostamento).

Per disinserire l’asta di sicurezza, tirarne l’estremità verso di sé, lato piedi della barella.

4.3 Maniglia di trasporto

La barella è dotata di una maniglia di trasporto in corrispondenza del lato piedi (Figura 3). L’operatore, posizionatosi al lato piedi, può utilizzare la maniglia di trasporto per guidare e spostare la barella.

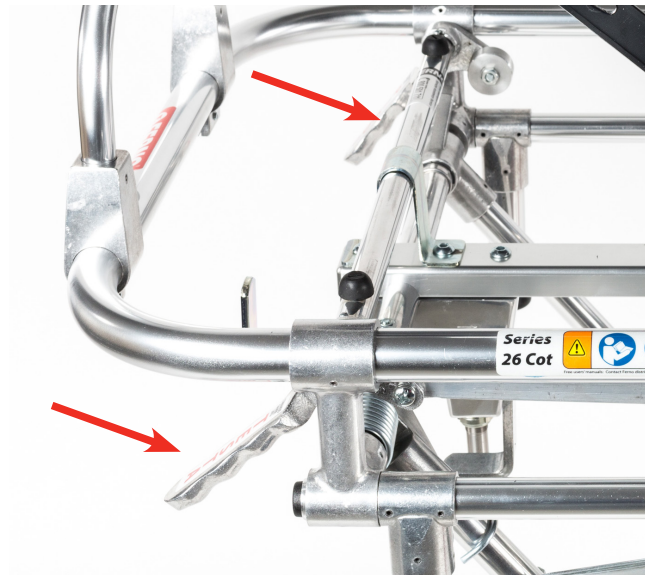


Figura 1 - Leve di comando

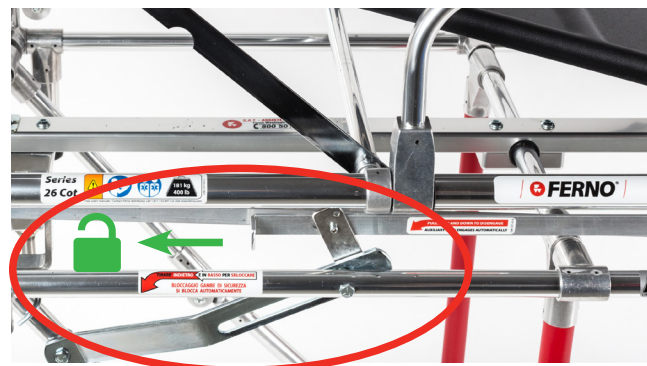


Figura 2 - Asta di sicurezza



Figura 3 - Maniglia di trasporto (lato piedi)

4.4 Telaio anteriore abbattibile

Usare il telaio abbattibile per ridurre la lunghezza della barella quando si opera in spazi limitati come in ascensori o corridoi angusti.

1. Sollevare lo schienale.
2. Sostenere la parte anteriore del telaio ed azionare la leva di bloccaggio tirandola verso la parte anteriore della barella.
3. Abbassare la porzione di telaio abbattibile con delicatezza evitandone la caduta libera. (Figura 4)



Figura 4 - Telaio abbattibile

4.5 Ruote

La barella è dotata di quattro ruote maggiorate e piene, (diametro 100 mm), due anteriori e due posteriori piroettanti e auto direzionali, così da facilitare il carico all'interno del veicolo. Le due ruote piroettanti posteriori sono dotate ognuna di un sistema di freno integrato (paragrafo 4.6 *Sistema di freno integrato*, pagina 11). Il design consente di proteggere le ruote dall'ingresso di sporco e liquidi.

4.6 Sistema di freno integrato

Il freno impedisce movimenti e spostamenti accidentali della barella (Figura 5) durante il trasferimento del paziente, quando la barella non si trova su una superficie piana o durante particolari procedure mediche. I freni sono disposti su ciascuna ruota posteriore della barella. Usare i freni blocca ruote per mantenere immobile la barella quando si trova su una superficie non orizzontale, durante i trasferimenti del paziente su barelle o supporti alla stessa altezza della barella e durante le procedure mediche sul paziente.

Bloccare la barella solo quando è in posizione di stazionamento (ferma); **non usare i freni come dispositivi di frenatura durante gli spostamenti**. Per bloccare o sbloccare le ruote posteriori procedere come segue:

- **PER BLOCCARE LE RUOTE:** Premere verso il basso con il piede la leva di blocco rossa delle ruote posteriori.
- **PER SBLOCCARE LE RUOTE:** Sollevare verso l'alto con il piede la leva di blocco rossa delle ruote posteriori.



Figura 5 - Sistema di freno

4.7 Schienale

La barella è dotata di uno schienale regolabile fino a 80°. L'operatore può regolare lo schienale sollevandolo o abbassandolo tramite l'apposita leva rossa di sblocco (Figura 6).

PRIMA DI REGOLARE LO SCHIENALE:

- Allentare le cinture di sicurezza.
- Sostenere lo schienale mentre si aziona la leva di sblocco.

● **PER SOLLEVARE LO SCHIENALE:** Premere la leva (in direzione del telaio principale) per sbloccare lo schienale e sollevarlo alla posizione desiderata. Rilasciare la leva e sollevare leggermente lo schienale in modo da bloccarlo nella posizione desiderata.

● **PER ABBASSARE LO SCHIENALE:** Premere la leva (in direzione del telaio principale) per sbloccare lo schienale e abbassarlo alla posizione desiderata. Rilasciare la leva e abbassare leggermente lo schienale in modo da bloccarlo nella posizione desiderata.

- Regolare nuovamente le cinture di sicurezza.



Figura 6 - Azionamento leva di sblocco

4.8 Spondine

La barella è dotata di spondine abbattibili su entrambi i lati (Figura 7A). L'operatore può abbassare o alzare le spondine tramite l'apposito perno di sblocco.

● **PER ABBASSARE LE SPONDINE:** Tirare il pomello del perno di sblocco (Figura 7B) e ruotare le spondine verso il basso. Rilasciare il pomello per bloccare le spondine in posizione.

● **PER ALZARE LE SPONDINE:** Tirare il pomello del perno di sblocco (Figura 7B) e ruotare le spondine verso l'alto. Rilasciare il pomello per bloccare le spondine in posizione.



Figura 7 - A: Spondine abbattibili
B: Perno di sblocco per alzare o abbassare le spondine

Importante

Non usare le spondine per sollevare la barella (Figura 9A). Le spondine non sono idonee al sollevamento della barella. **Sollevare la barella impugnando il telaio principale.**



**Figura 8 - A: NON CORRETTO sollevamento della barella
B: CORRETTO sollevamento della barella impugnando il telaio principale**

4.9 Telaio Anti-shock

La barella è dotata di un telaio anti-shock (Figura 9A). Il telaio permette di porre il paziente nella posizione di Trendelenburg (gambe sollevate).

PRIMA DI SOLLEVARE/ABBASSARE IL TELAIO:

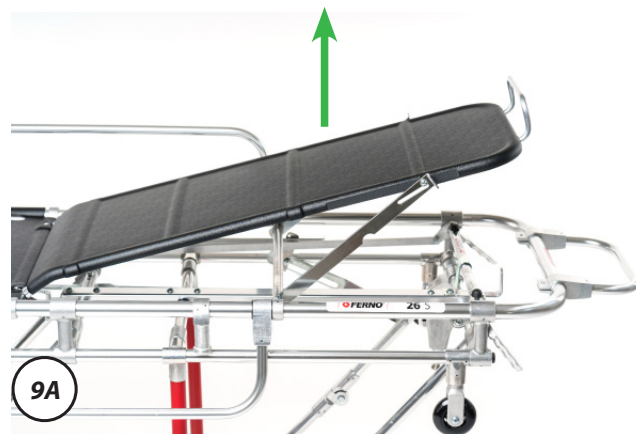
Impugnare il telaio e mantenere la presa mentre si solleva o si abbassa il telaio. Sollevare o abbassare il telaio posizionandosi sempre al lato piedi, mai lateralmente.

PER SOLLEVARE IL TELAIO:

- 1) Sganciare o allentare le cinture in corrispondenza delle gambe e dei fianchi del paziente. Sollevare il telaio fino alla posizione desiderata (Figura 10B), bloccandolo in posizione.
- 2) Riagganciare e regolare le cinture in corrispondenza delle gambe e dei fianchi del paziente.

PER ABBASSARE IL TELAIO:

- 1) Sganciare o allentare le cinture in corrispondenza delle gambe e dei fianchi del paziente. Sbloccare le barre di supporto sollevandole e abbassare il telaio fino alla posizione desiderata, bloccandolo in posizione. Riagganciare e regolare le cinture in corrispondenza delle gambe e dei fianchi del paziente.
- 2) Accompagnare il telaio sino alla posizione finale.
- 3) Regolare le cinture di sicurezza.



**Figura 9 - A: Telaio antishock
B: Sollevare il telaio antishock**

4.10 Bloccagambe

La barra blocca gambe è un dispositivo che mantiene le gambe nella posizione piegata. Questo consente agli operatori di bloccare le gambe e di poter sollevare il dispositivo con un barellino.

PER AZIONARE LA BARRA BLOCCA GAMBE:

1. Posizionare la barella al suolo.
2. Tirare la maniglia della barra.
3. Verificare l'avvenuto bloccaggio.

PER AZIONARE LA BARRA BLOCCA GAMBE:

Spingere la maniglia della barra blocca gambe.

ATTENZIONE

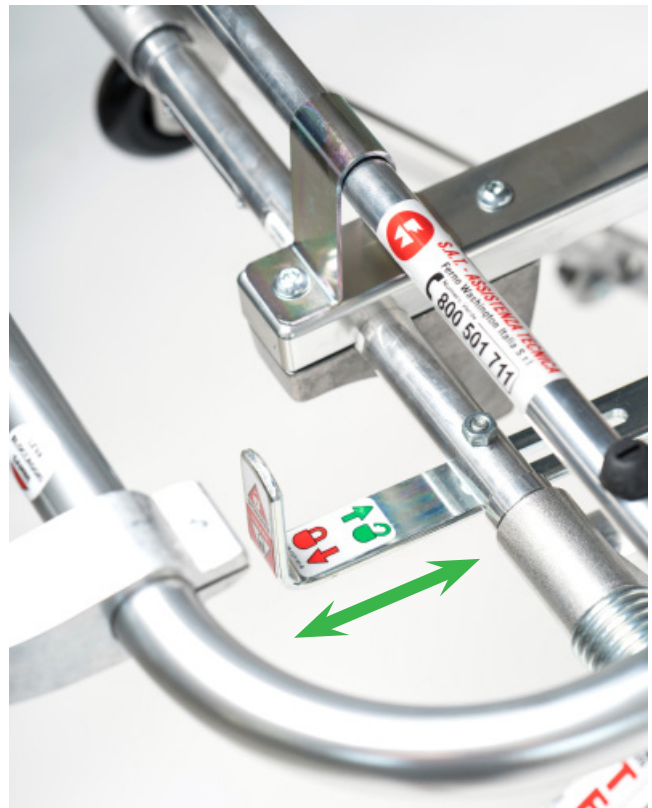
Non azionare la barra blocca gambe quando la barella è caricata sull'ambulanza. Verificare che la barra blocca-gambe sia disattivata prima di scaricare la barella dall'ambulanza

ATTENZIONE

Un utilizzo della barella a portantina, potrebbe compromettere la sicurezza, valutare sempre l'utilizzo di aiutanti

Importante

Le barre blocca gambe delle barelle con numero di serie precedente al L.666059 si azionano in modo inverso rispetto a come descritto in questo manuale. Utilizzare il manuale delle versioni precedenti, oppure aggiornare la barella alla versione attuale: info@ferno.it



Barra blocca gambe

5 - UTILIZZO BARELLA

5.1 Prima di mettere in servizio la barella

Il personale che utilizza la barella deve aver letto attentamente e compreso le informazioni contenute nel presente manuale. Prima di qualsiasi operazione con la barella assicurarsi che:

- siano presenti tutti i componenti, cinture, materasso.
- Che la barella sia priva di segni di danneggiamento e di usura e sia perfettamente funzionante. Consultare il paragrafo 8.4 *Ispezione*, pagina 24.
- Il veicolo sia dotato di un sistema di bloccaggio Ferno compatibile con la barella 26 S.

5.2 Istruzioni per l'uso

- Il presente manuale non fornisce indicazioni di tipo medico.
- E' responsabilità degli utilizzatori eseguire operazioni corrette e sicure per il paziente e per se stessi.
- Il presente manuale illustra l'utilizzo della barella in uno scenario ideale e ha carattere puramente indicativo.
- La barella deve essere utilizzata da operatori addestrati e qualificati.
- **Gli operatori devono lavorare insieme e coordinarsi correttamente durante tutte le operazioni.**
- Seguire le procedure secondo i protocolli standard di movimentazione del paziente in emergenza.
- Sollevare solamente il peso che si può sostenere in sicurezza. Fare ricorso ad aiuto addizionale quando si lavora con carichi pesanti.
- Attenersi sempre alle indicazioni e ai protocolli sanitari locali che non vanno in contrasto con il presente manuale.
- Assistere sempre il paziente e non lasciarlo mai da solo durante le operazioni con la barella.
- In fase di cambio di altezza (posizione) della barella o in fase di scaricamento dall'ambulanza, verificare che le gambe siano bloccate prima di lasciare la presa sul telaio principale.



ATTENZIONE

Un utilizzo improprio della barella può causare danni e/o lesioni. Utilizzare la barella 26 S come descritto nel presente manuale.



ATTENZIONE

Non lasciare mai da solo il paziente vincolato alla barella. Assistere sempre il paziente durante tutte le operazioni con la barella da due operatori.



Leggere attentamente il manuale d'uso



Utilizzo da parte di almeno due operatori qualificati



Capacità di carico

Importante

Per carichi importanti, i due operatori dopo aver appoggiato le routine di caricamento sul pianale, spingono la barella fino al completo piegamento della gamba anteriore. Solo dopo si possono disporre tutti e due sul lato piedi e spingere in simultanea. La stessa posizione deve essere utilizzata anche in fase di scarico della barella. Dopo avere avuto la certezza che la gamba posteriore sia in posizione completamente aperta, il secondo operatore torna in posizione centrale e garantisce l'escursione totale della gamba anteriore.



ATTENZIONE

L'applicazione di dispositivi impropri non autorizzati, può causare incidenti, danni e/o lesioni. Utilizzare solo ed esclusivamente dispositivi approvati e autorizzati da Ferno.

5.3 Sollevamento e abbassamento

Per le operazioni di sollevamento e abbassamento della barella sono necessari due operatori addestrati e qualificati.

• PER SOLLEVARE LA BARELLA

1. Gli operatori devono assicurarsi di sostenere il peso della barella e del paziente durante il sollevamento e l'abbassamento della barella.
2. **Operatore lato testa:** posizionarsi al lato testa della barella. Avendo il controllo della barella, sollevare impugnando il tubo centrale con i palmi rivolti verso l'alto.
3. **Operatore lato piedi:** posizionarsi al lato piedi della barella. In questo modo si ha il controllo della barella, sollevare impugnando il tubo centrale con i palmi rivolti verso l'alto.
4. **Entrambi gli operatori:** La "sicura" si innesca automaticamente dopo l'escursione completa delle gambe. Sostenere sempre la barella. Una volta arrivati all'altezza di carico, appoggiare la barella avendo la certezza che i meccanismi siano scattati.
5. **Entrambi gli operatori:** Coordinandosi tra di loro, sollevare la barella fino alla massima altezza del dispositivo.

• PER ABBASSARE LA BARELLA

1. Sollevare il telaio anteriore abbattibile riportandolo nella posizione orizzontale nel caso in cui si trovi in posizione "piegata".
2. **Entrambi gli operatori:** Posizionarsi al lato testa e lato piedi, in questo modo si ha il controllo della totale della barella.
3. **Operatore lato piedi:** Disinserisce la sicura posta sul lato, coordinandosi con il secondo operatore preme contemporaneamente le due leve.
4. **Entrambi gli operatori:** Accompagnano la barella fino ad appoggiarla al suolo.



Posizione degli operatori per il sollevamento e l'abbassamento della barella

Importante

Durante il sollevamento e l'abbassamento della barella, assicurarsi sempre di aver bloccato correttamente la barella prima di allentare la presa sul telaio.

ABBATTIMENTO AL SUOLO AD UN SOLO OPERATORE

Quando il sistema di trasporto è vuoto (**non occupato da un paziente**), un operatore può abbattere la barella al suolo in autonomia.

1. Inclinare la barella sulle ruote di caricamento anteriori.
2. Disinserire l'asta di sicurezza.
3. Impugnare in sicurezza e premere la leva destra che sblocca le gambe anteriori.
4. Accompagnare la barella fino a quando le gambe posteriori sostengono il peso.
5. Premere la leva di sinistra e accompagnare delicatamente la barella al suolo.

ATTENZIONE

Il non corretto utilizzo delle cinture può causare la caduta del paziente e pregiudicarne l'incolumità. Utilizzare sempre le cinture di sicurezza per il paziente originali Ferno.

5.4 Caricamento e scaricamento

Prima di procedere con il caricamento o lo scaricamento della barella, i due operatori, devono essere sempre preparati a sostenere il peso della barella e del paziente ma anche alla possibile fase di “arretramento” e di qualsiasi altra strumentazione collegata. Assicurarsi di aver applicato le cinture di sicurezza e che il paziente sia assicurato correttamente.

Per caricare o scaricare la barella, procedere come segue:

• PER CARICARE LA BARELLA

Sollevarre il telaio anteriore abbattibile riportandolo nella posizione orizzontale nel caso in cui si trovi in posizione “piegata”. Trasportare la barella davanti al piano di caricamento dell’ambulanza, assicurandosi che sia perpendicolare all’entrata. Questa manovra deve essere svolta sempre da 2 operatori a contatto con la barella.

1. **Operatore lato testa:** Assistere l’operatore lato piedi. Utilizzando i palmi verso l’alto, impugnare il tubo centrale durante la fase di “centramento sul piano di carico”.
2. **Operatore lato piedi:** Dopo un contatto verbale con il collega, spingere la barella sul piano di carico avendo la certezza che i “ruotini di caricamento” siano appoggiati oltre la rampa iniziale.
3. **Operatore lato piedi:** Aziona l’asta di sicurezza, posta a destra, sotto il piano del paziente.
4. **Operatore lato piedi:** Preme la leva di destra per bloccare le gambe anteriori (lato testa) e spinge la barella dentro l’ambulanza fino al contatto delle gambe posteriori con il retro del veicolo (si consiglia un caricamento in simultanea per ridurre eventuali carichi alla colonna vertebrale).
5. **Entrambi gli operatori:** Coordinandosi completano la fase di caricamento portando la barella sul pianale
6. Una volta caricata, assicurarsi di bloccare la barella all’interno dell’ambulanza tramite il sistema di bloccaggio SLAM.

• PER SCARICARE LA BARELLA

1. Sganciare la barella dal sistema di bloccaggio SLAM
2. **Operatore lato testa:** Posizionarsi accanto alla barella a lato con i palmi rivolti verso l’alto sul tubo centrale per assistere l’operatore lato piedi .



Posizione degli operatori per il caricamento della barella



Caricamento e/o scaricamento della barella

Importante

Durante qualsiasi operazione di trasporto, caricamento e scaricamento, nel caso di pazienti pesanti si consiglia un ulteriore supporto di operatori addestrati. Ciò consente di ridurre il carico sugli operatori. Per l’aiuto addizionale, consultare il paragrafo Aiuto addizionale.

3. **Operatore lato piedi:** Con entrambe le mani impugnare il telaio con i palmi rivolti verso l'alto ed iniziare ad estrarre la barella dall'ambulanza. Assicurarsi che le gambe posteriori si aprano completamente e appoggino al suolo.

4. **Operatore lato testa:** Controllare che le gambe anteriori abbiano lo spazio corretto per aprirsi completamente.

5. Ogni volta che si scarica la barella, assicurarsi che entrambe le coppie di gambe siano completamente aperte e bloccate, prima che le ruote di caricamento lascino il piano dell'ambulanza.

6. Quando entrambe le gambe sono aperte e bloccate nella normale posizione di trasporto, estrarre la barella completamente fuori dall'ambulanza.

7. **Operatore lato piedi:** Completare l'operazione di scaricamento, coordinandosi sempre con l'operatore lato testa per mantenere la barella sempre a 4 mani con il collega.

5.5 Trasferimento

Procedere come segue per il trasferimento del paziente sulla barella:

1. Posizionare la barella accanto al paziente, e se necessario abbassarla al suolo.
2. Bloccare le ruote posteriori premendo verso il basso con il piede la leva di blocco (per bloccare le ruote posteriori consultare il paragrafo 4.6 Sistema di freno integrato, pagina 11).
3. Abbassare le spondine della barella. Per alzare e abbassare le spondine consultare il paragrafo 4.8 Spondine, pagina 12.
4. Slacciare le cinture.
5. Trasferire il paziente sulla barella seguendo le procedure mediche approvate.
6. Allacciare le cinture di sicurezza per assicurare il paziente e regolarle senza creare costrizioni al paziente.
7. Alzare le spondine della barella (per alzare e abbassare le spondine consultare il paragrafo 4.8 *Spondine*, pagina 12).



ATTENZIONE

Il non corretto utilizzo delle cinture può causare la caduta del paziente e pregiudicarne l'incolumità. Utilizzare sempre le cinture di sicurezza.



ATTENZIONE

Un paziente non assistito si può ferire. Non lasciare mai da solo il paziente vincolato/svincolato alla barella. Assistere il paziente sempre durante tutte le operazioni con la barella.

5.6 Trasporto

Prima di qualsiasi operazione di trasporto assicurarsi che: siano state applicate le cinture di sicurezza al paziente, le spondine siano alzate e bloccate e il paziente sia assicurato correttamente sulla barella.

Trasportare la barella con attenzione, possibilmente su superfici non accidentate.

Nel caso di ostacoli, come la soglia di una porta, sollevare leggermente la barella, tirarla o spingerla in modo che le ruote superino l'ostacolo.

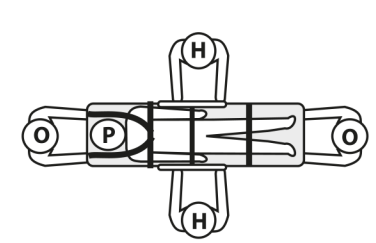
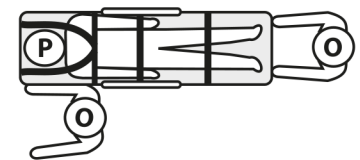
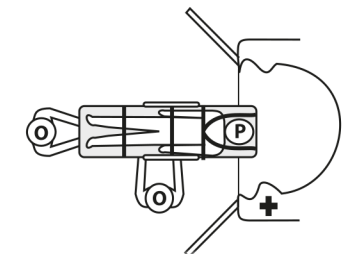
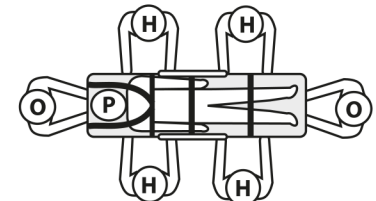
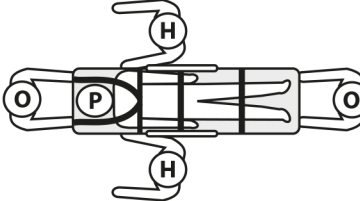
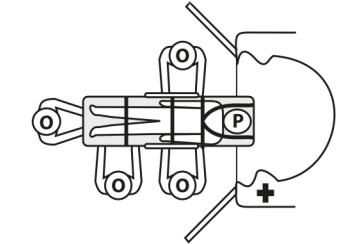
Evitare ostacoli alti, come i gradini. Se vi fosse la necessità di superare un ostacolo alto o in caso di difficoltà, sollevare e trasportare la barella facendo ricorso ad aiuto aggiuntivo paragrafo 5.7 *Aiuto aggiuntivo*.

Procedere come segue per il trasporto della barella:

1. Allacciare le cinture di sicurezza e regolarle in modo che non creino costrizioni al paziente.
2. Assicurarsi che le spondine siano alzate e bloccate in posizione.
3. Sbloccare la leva di sblocco sui freni posti sulle ruote posteriori.
4. **Operatore lato piedi:** Impugnare il telaio della barella o la maniglia di trasporto e procedere con il trasporto del paziente.
5. **Operatore lato testa:** Assistere l'operatore lato piedi aiutandolo a mantenerne il controllo della barella e controllando il percorso.
6. È possibile trasportare la barella nel senso opposto a quello riportato nella figura 18, anche se sconsigliato.

5.7 Aiuto addizionale

1. Per l'utilizzo della barella sono necessari almeno due operatori qualificati. Gli operatori potrebbero avere bisogno di aiuto per il sollevamento di carichi pesanti (paziente e attrezzature).
 - Gli operatori si posizionano alla testa e ai piedi della barella, mantengono il controllo e dirigono tutti gli aiutanti.
 - Talvolta può rendersi necessario che gli aiutanti posti ai lati della barella camminino lateralmente. Seguire i protocolli sanitari locali.
- I disegni riportati sotto mostrano il posizionamento degli operatori e degli aiutanti.

Aiutanti	Cambio posizione	Trasporto	Caricamento / Scaricamento
Due Operatori + due aiutanti eventuali			
Due Operatori + quattro aiutanti eventuali			

Legenda: O=Operatore, H=Aiutante, P=Paziente

6 - CONFIGURAZIONE CINTURE DI SICUREZZA

6.1 Applicazione delle cinture alla barella

Per l'utilizzo del prodotto è richiesto l'uso di apposite cinture, che non sono in dotazione con la barella. La Ferno raccomanda l'uso della barella con tre cinture: una a "quattro punti" per il torace e due cinture per i femori e piedi. Tenere le cinture agganciate quando non in uso, per impedire che possano interferire con le operazioni della barella. Di seguito vengono definite in sintesi le modalità d'uso delle cinture. Controllare che le cinture siano integre e senza imperfezioni. Tutte le cinture elencate sono compatibili con tutte le barelle Ferno.

MONTARE LE CINTURE A 4 PUNTI (0313915):

1. Alzare lo schienale della barella e passare con la cintura al di sotto del traverso portante posto in prossimità dell'asola studiata sul piano in ABS. (Figura 1).
2. Passarle dentro le apposite spaziatore del materasso in dotazione (se il materasso non è predisposto, deve essere sostituito per il corretto funzionamento delle cinture) (Figura 2).



Figura 2

MONTARE LE CINTURE A 2 PEZZI (430-1-N):

1. Sganciare la cinghia e dividerla in due parti. La cintura "femorale" deve essere posizionata esattamente sotto alla spondina, così che possa avere 40 cm di escursione, per essere posizionata in modo preciso sui diversi tipi di pazienti. Avvolgere l'estremità a forma di cappio attorno al punto di ancoraggio scelto sempre "sul tubo centrale" della barella (Figura 3).
2. La cintura "piedi", deve essere posizionata esattamente come la prima, ma in prossimità dell'ultima fusione del telaio centrale posta vicino alle leve di controllo e il maniglione di trasporto. (Figura 4).



Figura 1



Figura 3



Figura 4



Nodo a "cappio"

7 - UTILIZZO DELLE CINTURE

PER AGGANCIARE LA CINTURA A 4 PUNTI AL PAZIENTE (0313915):

1. Passare le cinture spalle esattamente sulle spalle del paziente e sistemarle fino a che non vi siano in contatto. Le giunzioni devono risultare centrate sullo sterno o sull'addome.
2. Allacciare la cintura facendo passare la fibbia in metallo (linguetta) nelle giunzioni a "L" e inserirla nella fibbia di aggancio fino a che non si blocchi in posizione (Figura 1).
3. Verificare sempre che la fibbia sia ben agganciata.



Figura 1

PER SGANCIARE LA CINTURA:

1. Premere il pulsante di sblocco (rosso) posto nella parte centrale della fibbia. (Figura 2)
2. Sfilare la linguetta delle giunzioni.



Figura 2

PER ALLUNGARE LA CINTURA CON PAZIENTE A BORDO:

1. Impugnare il regolatore e ruotarlo fino a portarlo perpendicolare al nastro. Tirare in direzione opposta al punto di ancoraggio fino a che la cintura non sia della lunghezza desiderata. (Figura 3)

PER ACCORCIARE LA CINTURA:

- Afferrare l'estremità cucita e tirare il nastro attraverso la barretta di scorrimento fino a che non sia della lunghezza desiderata. (Figura 4)



Figura 3



Figura 4



⚠ ATTENZIONE

E' estremamente importante che durante l'utilizzo di questa barella, sia in impiego reale che in esercitazione, verificare le connessioni.

⚠ ATTENZIONE

Utilizzare solo ed esclusivamente cinture Ferno.

7.1 Fissaggio Dei Presidi

Quando si trasportano presidi per la gestione del paziente traumatizzato o altri dispositivi medici, devono essere fissati in modo corretto e sicuro alla barella, per evitare che in caso di frenata, possano danneggiare il paziente e compromettano le condizioni del personale e del paziente stesso a bordo del mezzo.

- L'immobilizzazione del dispositivo deve essere eseguita seguendo le indicazioni dell'azienda costruttrice.
- Richiedere la scheda tecnica e una formazione dedicata.



7.2 Fissaggio del materasso prespaziato di trasporto

Per il fissaggio del materasso utilizzare le apposite strisce di velcro alla base.

FISSAGGIO DEL MATERASSO:

1. Togliere la pellicola protettiva al velcro.
2. Combaciare le feritoie prespaziate con le cinture di contenimento a 4 punti.
3. Esercitare pressione al materasso sulle strisce di velcro per farle aderire ai piani in ABS.

⚠ ATTENZIONE

Un paziente non assistito si può ferire. Non lasciare mai il paziente da solo e assisterlo durante tutte le operazioni effettuate con il presidio.

⚠ ATTENZIONE

Un paziente non assicurato o maleassicurato alla barella può cadere ed infortunarsi. Assicurare sempre il paziente alla barella con un sistema di cinghie adatto alla situazione.



8 - MANUTENZIONE

8.1 Manutenzione ordinaria e preventiva

Manutenzione ordinaria e preventiva.

La barella è un dispositivo medico che richiede una regolare manutenzione per cui si consiglia di eseguire i seguenti controlli:

* Manutenzione **ORDINARIA**: si raccomanda di sottoporre la barella ad un intervento di manutenzione ordinaria ogni anno realizzata da tecnici specializzati Ferno.

* Manutenzione **PREVENTIVA**: sono a cura dell'utente gli interventi di manutenzione preventiva come riportato nella tabella alla pagina seguente.

In casi particolari di utilizzo gravoso del dispositivo, si raccomanda di sottoporre la barella ad intervalli più frequenti di manutenzione. Qualora venissero riscontrati segni di usura e di danneggiamento, mettere fuori servizio la barella e contattare immediatamente il servizio di assistenza tecnica Ferno.

Ferno effettua riparazioni/manutenzioni direttamente, senza avvalersi di rivenditori, meccanici o centri esterni. Vi invitiamo quindi a diffidare di chi si presenta come tecnico autorizzato Ferno.

8.2 Disinfezione

1. Dopo ogni utilizzo, pulire le superfici della barella con un disinfettante per superfici non abrasivo.
2. Non immergere direttamente la barella nel disinfettante.
3. Durante la disinfezione, verificare che non siano presenti eventuali segni di usura e/o di danneggiamento.
4. Asciugare con un panno. Assicurarsi che tutti i componenti del dispositivo siano completamente asciutti prima di riutilizzarli.

Durante la disinfezione, consigliamo di utilizzare guanti idonei (ad es. guanti monouso o per uso domestico).

DISINFEZIONE DEL DISPOSITIVO:

- 1) Rimuovere dal presidio cinture, materasso ed altri eventuali accessori.
- 2) Eseguire la disinfezione di tutte le attrezzature (compresi gli accessori del presidio quali cuscini e cinture ecc...), mediante panno o spugna imbevuta di soluzione disinfettante e lasciare agire per 10-20 minuti; utilizzare spazzolini per

frizionare e pulire le parti meno accessibili;

- 3) Passare il panno lavasciuga per sciacquare ed asciugare le superfici trattate, assicurarsi che tutti i componenti del dispositivo siano completamente asciutti prima di riutilizzarli;
- 4) Al termine della pulizia, assicurarsi di rimettere sul dispositivo le cinture e tutti gli eventuali accessori che erano stati rimossi.

Attenzione: durante la disinfezione utilizzare guanti e dispositivi d.p.i. idonei in funzione del D.V.R... Verificare, inoltre, che non siano presenti eventuali segni di usura e/o danneggiamento.

DISINFEZIONE DELLE CINTURE CON FIBBIE IN METALLO

La sanificazione delle cinghie deve essere effettuata ad ogni fine turno o tra un trasporto e l'altro se necessario.

ATTENZIONE: non immergere mai completamente le cinghie in acqua o lavarle in lavatrice.

* Quando non ci sono contaminazioni da sostanze organiche si può procedere con la sola disinfezione della cinghia, spruzzando direttamente il deterdisinfettante e lasciandolo asciugare.

* In caso di superfici visibilmente contaminate da sostanze organiche (sangue, urine, vomito, feci, ecc.) procedere alla decontaminazione nel seguente modo: decontaminazione nel seguente modo:

1. Indossare i D.P.I. idonei in funzione del D.V.R..
2. Asportare il materiale con panno monouso e/o carta e smaltirlo nell'apposito contenitore per rifiuti speciali.
3. Procedere alla sanificazione.
4. Prima di iniziare la sanificazione, spostare i ganci delle cinghie insieme verso l'alto.
5. La sanificazione va effettuata immergendo le cinghie in una vaschetta in ammollo con acqua e il prodotto sanificante, lasciando la parte in metallo e plastica fuori dalla vaschetta. Lasciare in ammollo per 5-20 minuti circa poi asciugare con carta.
6. Successivamente agganciare i ganci insieme e appendere le cinghie ad un supporto.
7. Procedere spruzzando direttamente il deterdisinfettante e lasciarlo asciugare.

ATTENZIONE

Disinfettanti e detergenti contenenti fenoli (se oltre la soglia di 2500 ppm), soluzioni a base di cloro (candeggina), o iodio possono causare danni. Non utilizzare prodotti contenenti queste sostanze chimiche.

8.3 Materasso prespaziato di trasporto

Per disinfettare il materasso usare un apposito disinfettante seguendo le istruzioni del produttore.

PER PULIRE IL MATERASSO:

1. Lavare il materasso con acqua saponata tiepida e un panno morbido.
2. Sciacquare il materasso con acqua pulita.
3. Per asciugare il materasso usare un panno o appenderlo.

DISINFEZIONE DEL DISPOSITIVO:

- 1) Rimuovere dal presidio cinture, materasso.
- 2) Eseguire la disinfezione mediante panno o spugna imbevuta di soluzione disinfettante e lasciare agire per 10-20 minuti;

8.4 Pulizia

1. Rimuovere le cinture e il materasso.
2. Con panno o spugna imbevuta di soluzione detergente lavare tutte le parti che compongono il presidio (risciacquando frequentemente la spugna nell'acqua pulita);
3. Se necessario, per rimuovere eventuali macchie, usare una spazzola a setole dure (non metallica) o un leggero solvente facendo attenzione alle etichette.
4. Passare il panno lavasciuga per sciacquare ed asciugare le superfici trattate, assicurarsi che tutti i componenti del dispositivo siano completamente asciutti prima di riutilizzarli;
5. Al termine della pulizia, assicurarsi di rimettere sul dispositivo le cinture e tutti gli eventuali accessori che erano stati rimossi.

Attenzione: durante la disinfezione utilizzare guanti e dispositivi d.p.i. idonei in funzione del D.V.R... Verificare, inoltre, che non siano presenti eventuali segni di usura e/o danneggiamento.

ATTENZIONE

Durante la disinfezione utilizzare guanti e dispositivi d.p.i. idonei in funzione del D.V.R... Verificare, inoltre, che non siano presenti eventuali segni di usura e/o danneggiamento

Intervalli di Manutenzione preventiva	Ad ogni utilizzo	Quando necessario	Ogni mese
Disinfezione	•	•	
Pulizia		•	•
Ispezione	•	•	•
Lubrificazione		•	

ATTENZIONE

Una manutenzione inadeguata può causare gravi incidenti e/o danni. Eseguire la manutenzione come descritto nel presente manuale d'uso.

Importante

Se non utilizzata, stoccare la barella in un ambiente interno, asciutto e protetto dalla luce diretta del sole.

Importante

L'utilizzo di prodotti contenenti cloro, fenoli e iodio possono danneggiare la barella. Non utilizzare prodotti contenenti questi elementi per la pulizia/disinfezione della barella.

Importante

Dopo la disinfezione/pulizia, assicurarsi che la barella e i suoi componenti siano completamente e perfettamente asciutti prima dell'utilizzo.

Importante**NON LAVARE CON ACQUA AD ALTA PRESSIONE**

Per pulire la barella non utilizzare acqua ad alta pressione.

8.5 Ispezione

Per garantire l'utilizzo ottimale della barella, è importante mantenere tutti i componenti in buone condizioni e puliti da sporco, residui e fluidi corporei. La barella deve essere ispezionata prima e dopo ogni utilizzo e pulita dopo ogni utilizzo. Se non viene utilizzata, deve essere stoccata in un ambiente interno e asciutto e deve essere ispezionata almeno una volta al mese.

Far ispezionare regolarmente la barella dal personale addetto alla manutenzione. Eseguire la lista di controlli indicati in questa pagina.

Se durante l'ispezione si riscontrano segni di usura o di danneggiamento, mettere la barella fuori servizio e contattare immediatamente il Servizio di Assistenza Tecnica Ferno per l'eventuale riparazione/manutenzione. Consultare il capitolo *Assistenza Tecnica*.

8.6 Lubrificazione

Pulire e disinfettare la barella prima di lubrificarla. Usare appositi lubrificanti. Non lubrificare i punti contrassegnati dal simbolo "non lubrificare".



Non lubrificare






Lubrificare

Importante

Se si lubrificano i componenti che non devono essere lubrificati, si consente allo sporco e alle particelle estranee di accumularsi, provocando danni a tali componenti. Lubrificare **solo** i punti indicati.

PUNTI DI LUBRIFICAZIONE: PARTE SUPERIORE

Usare una piccola quantità di lubrificante (grasso al litio bianco o lubrificante sintetico adesivo WRL-191-S). Lubrificare i medesimi punti su entrambi i lati della barella.

	Cerniera schienale	Lubrificare
	Perno Blocco schienale	Lubrificare
	Perno di sblocco spondine ribaltabili	Lubrificare

ELEMENTI PARTE SUPERIORE DA NON LUBRIFICARE

	Tubo schienale	Non lubrificare
	Fusione per spondine	Non lubrificare

LISTA DI CONTROLLO PER L'ISPEZIONE DELLA BARELLA

- Sono presenti tutti i componenti?
- Tutte le viti, dadi, bulloni, rivetti e spine elastiche sono correttamente e saldamente in posizione?
- Tutte le parti si muovono regolarmente e nella maniera appropriata?
- La barella non presenta parti logorate?
- Le ruote girano correttamente? Il sistema di freno sulle ruote posteriori funziona correttamente?
- Le ruote di caricamento sono consumate?
- Ogni coppia di gambe si chiude correttamente?
- Il telaio antishock funziona correttamente?
- Lo schienale funziona correttamente?
- Il sistema di sicurezza anticaduta funziona correttamente?
- I sistemi bloccagambe (anteriore e posteriore) funzionano correttamente?
- Il bloccagambe posteriore non è allentato?
- Le maniglie di comando gambe anteriori e posteriori funzionano correttamente?
- Le cinture e il materasso sono in buone condizioni senza tagli o bordi logorati?
- Le fibbie delle cinture non presentano evidenti danni e funzionano correttamente?
- L'ambulanza è stata predisposta correttamente per ospitare il sistema di trasporto, ovvero è stato installato un sistema di bloccaggio Ferno?
- Gli accessori installati funzionano correttamente senza interferire con il funzionamento della barella?
- Il carico e lo scarico della barella è fluido e sicuro?

Importante

PUNTI DI LUBRIFICAZIONE: PARTE INFERIORE

Usare una piccola quantità di lubrificante (grasso al litio bianco o lubrificante sintetico adesivo WRL-191-S). Lubrificare i medesimi punti su entrambi i lati della barella.

9 - ACCESSORI

Ferno offre una gamma completa di accessori per il servizio medico d'emergenza (bloccaggi, piantane, immobilizzatori, coperte, ecc.). Seguire le istruzioni fornite con il prodotto. Conservare le istruzioni insieme a questo manuale.

Quando si utilizzano gli accessori prestare attenzione a fattori aggiuntivi come l'altezza e la larghezza delle porte, ecc.

Per maggiori informazioni, contattare l'Assistenza Clienti Ferno o il distributore Ferno.



ATTENZIONE

L'applicazione di dispositivi impropri e non autorizzati può causare incidenti, danni e/o lesioni. Utilizzare solo ed esclusivamente dispositivi approvati e autorizzati da Ferno.

10 - ASSISTENZA TECNICA

Servizio Assistenza Tecnica

Per assistenza tecnica sui prodotti, contattare il Servizio di Assistenza Tecnica Ferno.

Telefono (numero verde)	800.501.711
Telefono	0516860028
Fax	0516861508
E-mail	info@ferno.it
Internet	www.ferno.it

Per informazioni sull'utilizzo della barella 26 S e per programmare corsi di addestramento al corretto utilizzo del dispositivo, contattare il Servizio Clienti Ferno.



ATTENZIONE

Ricambi non originali e assistenza non adeguata possono causare danni e/o lesioni. Utilizzare solo ed esclusivamente ricambi originali Ferno e ricorrere all'assistenza Ferno.



ATTENZIONE

Modifiche non autorizzate della barella possono causare gravi danni, lesioni e/o problemi operativi imprevedibili. Non modificare o alterare in nessun modo la barella.

11 - GARANZIA

Condizioni di Garanzia

I prodotti Ferno sono garantiti privi di difetti di fabbricazione per un periodo di 24 mesi, a partire dalla data indicata sul documento di trasporto Ferno s.r.l..

Ferno garantisce un periodo di garanzia di 12 mesi sui ricambi.

Durante il periodo di validità della garanzia si provvederà alla riparazione e/o sostituzione gratuita di tutte le parti difettose per cause di fabbricazione ben accertate, con esclusione delle spese di manodopera o eventuali trasferte, trasporti e imballaggi.

Sono esclusi dalla garanzia tutti i materiali di consumo o componenti soggetti ad usura associata al normale utilizzo del prodotto, tutte le parti tipicamente soggette ad attrito radente o volvente (cuscinetti, spazzole, lubrificanti, pattini, cingoli ecc.), le parti potenzialmente soggette ad ossidazione o corrosione (contatti in rame o leghe metalliche, apparecchiature meccaniche) e le

Le rifiniture esterne (gelcoat/resina, vernice, vernice a polvere, decalcomanie, nastri, scritte, ecc.) sono garantite per 90 giorni.

Le riparazioni si eseguono ad opera di personale tecnico specializzato presso la sede di Ferno s.r.l. sita in Via Zallone 26- 40066 Pieve di Cento (BO) o presso il Cliente previ accordi con il Servizio Clienti Ferno.

Gli interventi tecnici presso la sede del Cliente devono essere concordati e prevedono una quota di rifusione delle spese sostenute e documentate a richiesta.

Per informazioni sui costi degli interventi tecnici contattare l'ufficio di competenza Ferno s.r.l..

Le riparazioni sono garantite 6 mesi dalla data della riparazione medesima. Questa garanzia si applica solo nel caso in cui il prodotto venga utilizzato secondo quanto prescritto nel manuale d'uso, consegnato con il prodotto. Un uso improprio e incuria invalidano tale garanzia.

Il periodo di garanzia parte dal giorno in cui il prodotto è spedito da Ferno s.r.l. e le tariffe di spedizione non sono coperte da tale garanzia. Ferno s.r.l. non è responsabile per danni relativi alla spedizione o per danni provocati durante l'utilizzo improprio del prodotto.

I prodotti non riportanti il marchio Ferno, venduti da Ferno s.r.l., conservano le garanzie originali del Fabbricante del prodotto. Ferno s.r.l. non offre estensioni di garanzia rispetto al periodo di garanzia del Fabbricante del prodotto stesso; Ferno s.r.l. non si assume alcuna responsabilità per prodotti fabbricati da altri.

Non viene concessa alcuna garanzia in caso di:

- inosservanza delle istruzioni per l'uso,
- errore di utilizzo,
- utilizzo o manipolazione non appropriati,
- intervento di personale non autorizzato sull'apparecchio a scopo di riparazione,
- danni di trasporto dovuti a imballaggio improprio in caso di rispedizioni da parte dell'utente,
- mancata manutenzione,
- mancato utilizzo di pezzi di ricambio originali.

Nei casi non coperti dalla garanzia, Ferno non si fa carico delle spese di trasporto per l'invio e la restituzione del prodotto.

Limitazione alla responsabilità

Se un prodotto si dimostra difettoso, Ferno s.r.l. lo riparerà e lo sostituirà, o, a nostra scelta, né rifonderà il prezzo di acquisto. In nessun caso Ferno s.r.l. è responsabile per più del prezzo di vendita del prodotto. Il compratore accetta queste condizioni per tutti i tipi di danni. Ferno s.r.l. non fa altre garanzie, espresse o implicite, non effettua nessuna garanzia implicita di commerciabilità o idoneità per particolare finalità per il proprio prodotto o per i prodotti di altri.

Sotto infrazione di garanzia limitata eventuali provvedimenti legali devono essere archiviati in un anno dalla data in cui l'infrazione è o dovrebbe essere stata scoperta. Ferno s.r.l. si riserva di annullare la garanzia dei prodotti venduti:

- nel caso in cui etichette o targhette riportanti il marchio del Costruttore e il numero di serie o matricola sono state cancellate o rimosse;
- nel caso in cui il prodotto ha subito modifiche, riparazioni o lavorazioni non autorizzate da Ferno e ad opera di personale non autorizzato da Ferno;
- nel caso in cui il prodotto è stato utilizzato in modo non conforme alle istruzioni fornite o per scopi diversi da quelli per i quali è stato progettato.
- secondo quanto riportato nel paragrafo "Condizioni di Garanzia".

Ferno s.r.l. in nessun caso è responsabile per danni diretti o indiretti conseguenti all'uso non conforme a quanto prescritto dal manuale d'uso e alla destinazione d'uso del prodotto.

Richieste di garanzia

Contattare immediatamente il Servizio Clienti Ferno

se si riceve un prodotto che si sospetta essere difettoso. Un rappresentante assisterà il Cliente nella procedura di reclamo. Prima di spedire un prodotto a Ferno s.r.l. richiedere l'autorizzazione al Servizio Clienti Ferno.

Reclami

Gli eventuali reclami devono essere comunicati al venditore o al Servizio Clienti Ferno s.r.l. entro 5 giorni dalla data di ricevimento del prodotto o dalla scoperta del difetto contestato.

I reclami o le contestazioni riguardanti un singolo prodotto non esonerano il compratore dall'obbligo di ritirare e pagare gli altri prodotti inseriti nello stesso ordine, salvo diversi accordi con il venditore.

Autorizzazione al reso

Nessun prodotto sarà accettato senza preventiva approvazione da parte di Ferno s.r.l.

I prodotti resi per motivi commerciali ovvero per motivi non derivabili da difetti di conformità del prodotto saranno accettati solo previo controllo del loro stato da parte di personale specializzato Ferno s.r.l.

Manuale d'uso e di manutenzione del prodotto, necessario per operare in condizioni di sicurezza, mantenere l'efficienza e l'affidabilità del prodotto e rendere valide le condizioni di garanzia.

*Le foto identificate da "***" sono da intendersi a scopo puramente illustrativo. Leggere attentamente le istruzioni. L'immagine non ne rappresenta il prodotto descritto in questo manuale istruzioni ma solo il modo d'uso e il corretto funzionamento.*

Rel.240521
Italiano

Ferno s.r.l.

Via Benedetto Zallone, 26
40066 - Pieve di Cento (BO) - ITALIA

Telefono (numero verde)	800.501.711
Telefono	0516860028
Fax	0516861508
E-mail	info@ferno.it
Internet	www.ferno.it